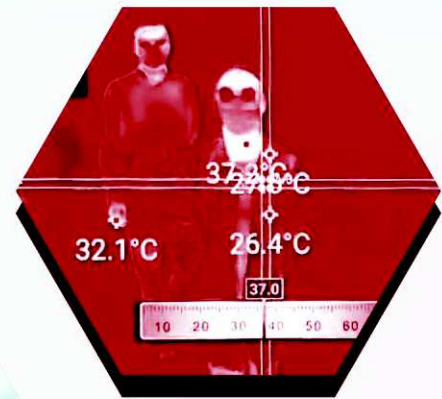


Therm-App[®] MD

ANDROID-SUPPORTED THERMOGRAPHIC
IMAGING DEVICE



CATCH IT BEFORE
IT SPREADS



In 2003, OPGAL was the first on the market to employ thermal imaging cameras to measure the skin temperature of airline passengers passing through airport checkpoints located within SARS-affected regions.

People exhibiting elevated skin temperatures, which may indicate a fever, could then be isolated for further evaluation to determine the cause.

Similar quarantine procedures may help minimize the spread of the Coronavirus outbreak.

ThermApp MD is a vital tool for fever detection in high-risk areas.

Therm-App[®] MD
more to see.



Uniquely calibrated to measure temperature differences on human skin.



Supported devices:
Android 8 and up.



Includes a Mini Android
Single Board Computer
source.

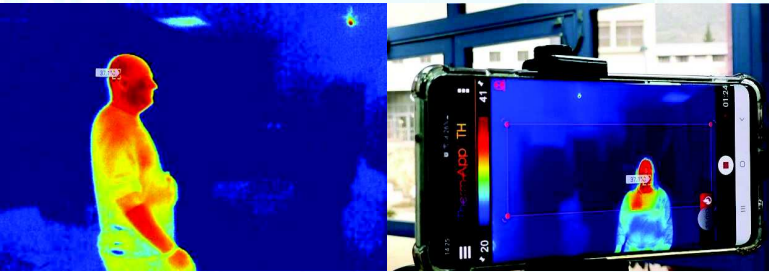


Available in a 6.8mm and
19mm lens configuration. |



ThermApp[®] MD

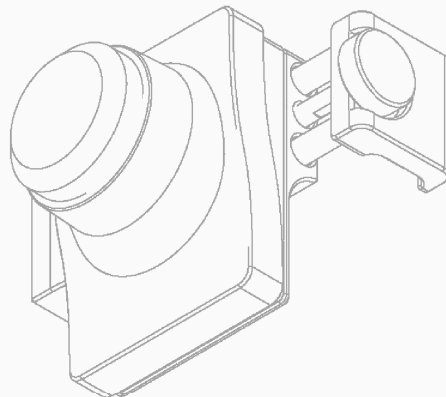
more to see.



KEY FEATURES

- Remote sensor; no crowd flow interference.
- Real-time operation; no individual measurements required.
- Several systems operating from a single command center.
- Adjustable temperature threshold set by operator.
- Blinking suspect image.
- Audio alarm warning.
- Standalone – no need for additional calibrating equipment.

Smartphone		Measurement	
Minimal Requirements	Android 8 and above, supporting USB OTG	Resolution	384 x 288 pixels (>110,000 pixels)
High Resolution Touchscreen	Yes *	Accuracy	+/-1°C @ target temperature ranges of 25°- 45° C (@ ambient temp. of 25°C)
Software		Sensitivity	NETD <0.07°C
Measurement Tools	Center Spot Hot/cold threshold based pallets Manual and auto scale	Temperature Range	0 – 50 °C
Measurement Settings	Emissivity, Reflected Temperature	NUC Calibration	Shutterless
Annotations	Text & Video Annotations	Camera Hardware	
Output	Video & Audio (H.264), Snapshot (IR, VIS, Metadata)	Imager	384 x 288 microbolometer LWIR 7.5 - 14um
Instant Share	Dropbox, Email, SMS	Optics	6.8mm lens (55° x 41°). Optional lenses available.
Android Share	Via media gallery	Focus	Manual, 0.2m to infinity
Color Palettes	Rainbow, Iron, Vivid, Grey, Red Hot, Blue Cold, PSY, Lava, Green	Frame Rate	8.7Hz
Temperature Scale Range	Auto, Manual	Weight	123 grams / 4.33 ounces
Zoom	Continuous digital zoom using touchscreen	Size	55 x 65 x 40mm (2.16 x 2.55 x 1.57in)
Feature updates	Yes (via Google Play)	Operating Temperature	-10°C to +50°C (14°F to +122°F)
Maintenance	Bad pixel repair utility	Storage Temperature	-20°C to +60°C (-4°F to +140°F)
Quick access menu	One touch	Power Supply	No battery, 5V over USB OTG cable, power consumption < 0.5W
Package includes	Thermal Camera	Certifications	CE, FCC, RoHS
	OTG Cable	Encapsulation	IP54
	Mini Android Single Board Computer	Visible Camera	Typically 8 megapixels*
	100-200VAC power cable	Mount/Handle	Standard tripod mount, using 1/4"-20
		Device Attachment	Clip-on for smartphone (5 -10cm span)

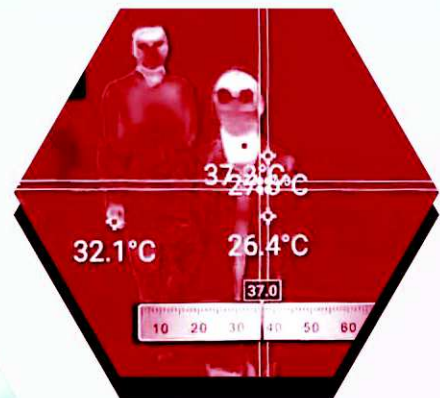


ORDER HERE 



Therm-App[®] MD

DISPOSITIVO TERMOGRAFICO PER
L'ACQUISIZIONE DI IMMAGINI
SUPPORTATO DA ANDROID



Fermalo prima che
si diffonda



Nel 2003, OPGAL è stata la prima azienda sul mercato a utilizzare fotocamere termiche per misurare la temperatura corporea dei passeggeri che attraversavano i punti di controllo aeroportuali situati nelle regioni colpite dalla SARS.

Le persone che avevano temperature elevate, possibile sintomo di febbre, potevano così essere isolate per ulteriori controlli per stabilirne le cause.

Delle procedure di quarantena simili potrebbero ridurre la diffusione dell'epidemia di Coronavirus.

ThermApp MD è uno strumento vitale per la misurazione della febbre nelle zone a rischio.



ThermApp® MD
more to see.



Calibrato specificamente per misurare le differenze di temperatura sulla pelle umana.



Sistemi operativi supportati:
Android 8 e superiori.



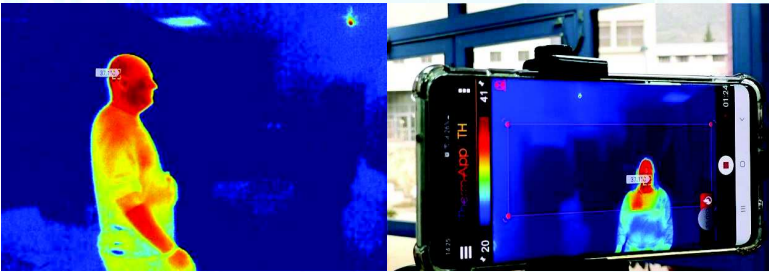
Include un Mini Computer
Android a Scheda
Singola.



Lente disponibile nelle
configurazioni da 6,8 mm e
19 mm.

ThermApp[®] MD

more to see.

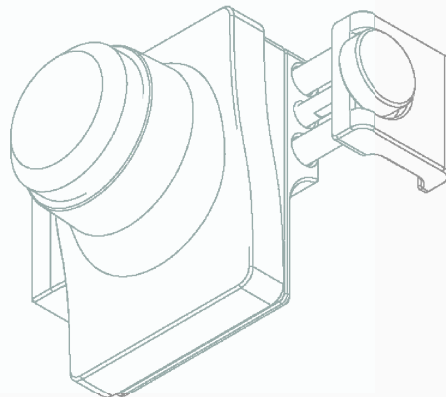


CARATTERISTICHE PRINCIPALI

- Sensore remoto; nessuna interferenza dovuta alla folla.
- Funziona in tempo reale; non richiede misure individuali.
- Un solo centro di comando gestisce più sistemi.
- Soglia della temperatura regolabile dall'operatore.
- Immagine sospetta intermittente.
- Allarme sonoro.
- Autonoma – non richiede altri strumenti di calibrazione.

Smartphone	
Requisiti minimi	Android 8 e superiore, supporta OTG USB
Touchscreen ad alta risoluzione	Sì *
Software	
Strumenti di misurazione	Punto centrale Pallet basati su soglie di caldo/freddo Scala manual e automatica
Impostazioni di misurazione	Emissività, Temperatura riflessa
Annotazioni	Annotazioni testuali e video
Output	Video e audio (H.264), Snapshot (IR, VIS, Metadati)
Condivisione istantanea	Dropbox, E-mail, SMS
Condivisione su Android	Via media gallery
Palette di colore	Rainbow, Iron, Vivid, Grey, Red Hot, Blue Cold, PSY, Lava, Green
Intervallo di temperatura	Automatico, manuale
Zoom	Zoom digitale continuo tramite touchscreen
Aggiornamenti delle funzioni	Sì (tramite Google Play)
Manutenzione	Strumento di riparazione dei pixel danneggiati
Menù ad accesso rapido	Con un tocco
La confezione comprende	Fotocamera termica Cavo OTG Mini computer Android a scheda singola Cavo di alimentazione AC 100-200V

Misurazione	
Risoluzione	384 x 288 pixel (>110,000 pixel) +/-1°C a intervalli di temperature target di 25°- 45° C (@ temperatura ambiente di 25°C)
Precisione	
Sensibilità	NETD <0.07°C
Intervallo di temperatura	0 – 50 °C
Calibrazione NUC	Shutterless
Hardare della telecamera	
Registratore di immagini	Microbolometro 384 x 288 LWIR 7.5 - 14um
Ottica	Lente da 6,8 mm (55° x 41°). Disponibili lenti opzionali.
Focus	Manuale, da 0,2 m a infinito
Frequenza dei fotogrammi	8,7 Hz
Peso	123 grammi / 4,33 once
Dimensioni	55 x 65 x 40 mm (2.16 x 2.55 x 1.57 in)
Temperatura operativa	Da -10°C a +50°C (da 14°F a +122°F)
Temperatura di conservazione	Da -20°C a +60°C (da -4°F a +140°F)
Alimentazione	Senza batterie, 5V su cavo OTG USB, consumo energetico < 0,5W
Certificazioni	CE, FCC, RoHS
Protezione	IP54
Fotocamera visibile	Normalmente 8 megapixel*
Attacco/Maniglia	Attacco per treppiede standard 1/4"-20
Accessori del dispositivo	Clip per smartphone (aperture 5 - 10cm)



ORDINA QUI

